

如有任何印刷错漏或翻译上的错误，请电话咨询。
最终解释权归本公司所有！
If there are any printing errors or mistakes in translation, please
telephone consultation.
Our company reserves the right to interpret!

SUDENS 正道科技™
ZHENG DAO

追求卓越 至臻至诚



产品说明书
PRODUCT SPECIFICATION



丽水正道自动化科技有限公司
Lishui Zhengdao Automation Technology Co., Ltd

地址：浙江省丽水市莲都区水阁开发区垟店路8号
电话：0578-2851089/2967935
传真：0578-2851079
手机：13957083518（周先生）
邮箱：kzhoulongbin@163.com
网址：www.zjyigui.cn

丽水正道自动化科技有限公司
Lishui Zhengdao Automation Technology Co., Ltd

COMPANY
PROFILE
企业简介 >>>

丽水正道自动化科技有限公司于2016年成立，公司位于浙江省丽水市水阁开发区，主要生产经营直线导轨、滚珠丝杆、直线轴承、光轴等直线传动。产品主要配套于纺织机械、印刷机械、电动工具、医药机械、精密机床、包装机械、雕刻机、木工机械、切割机、健身器材、矿山机械及其他自动化设备等行业。

丽水正道自动化科技有限公司是国家高新技术企业，规上企业，浙江省科技型中小企业，丽水自动化装备行业协会副会长单位。公司现有车间生产面积10000余平方米，80多名员工以及5名技术员工。

丽水正道自动化科技有限公司是一家从事产品经营研发、生产、销售为一体的高科技生产型企业。创业初期，公司引进德国的专业设备和工艺，主要从事滚动功能部件的研发、制造业务，是一家专业制造型工厂。随着事业的逐步扩大，正道进行了经营模式的改革，公司多年致力于产业，切实推进与各大企业、厂家的合资、合作，以为客户创造最大化的价值为己任，竭诚为客户提供优质、专业和满意的轴承产品。

欢迎各界朋友莅临参观指导和业务洽谈。

Lishui Zhengdao Automation Technology Co., Ltd. was established in 2016, located in Shuige Development Zone, Lishui City, Zhejiang Province. The company mainly produces and operates linear transmission systems such as linear track, ball screw, linear bearings, and optical shafts. The products are mainly used in industries such as textile machinery, printing machinery, electric tools, pharmaceutical machinery, precision machine tools, packaging machinery, carving machines, woodworking machinery, cutting machines, fitness equipment, mining machinery, and other automation equipment.

Lishui Zhengdao Automation Technology Co., Ltd. is a national high-tech enterprise, a designated enterprise, a technology-based small and medium-sized enterprise in Zhejiang Province, and a vice president unit of Lishui Automation Equipment Industry Association. The company currently has a workshop production area of over 10000 square meters, with over 80 employees and 5 technical staff.

Lishui Zhengdao Automation Technology Co., Ltd. is a high-tech production enterprise engaged in product management research and development, production, and sales. In the early stages of entrepreneurship, the company introduced professional equipment and processes from Germany, mainly engaged in the research and development, manufacturing of rolling functional components, and is a professional manufacturing factory. With the gradual expansion of the business, Zhengdao has carried out a reform of its business model. The company has been committed to the industry for many years, effectively promoting joint ventures and cooperation with major enterprises and manufacturers, and taking it as its responsibility to create maximum value for customers. We are dedicated to providing customers with high-quality, professional, and satisfactory bearing products.

Welcome friends from all walks of life to visit, guide and discuss business.

公司资质

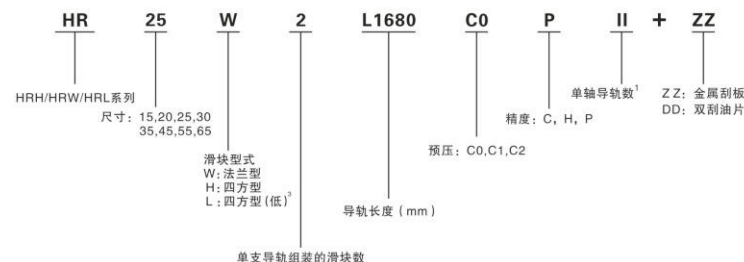
SUDENS 正道科技™
ZHENG DAO



PRODUCT
CATALOG
产品目录 >>>

直线滚珠线性导轨系列 Linear ball linear guideways series.....	04-13
精密滚珠丝杆系列 Ball screw rod series.....	14-16
螺母座连接器 Nut connector.....	17-18
滚珠丝杆联轴器 Ball screw shaft coupling.....	19
滚珠丝杆支撑座系列 Ball screw end supports series.....	20-22
圆柱直线导轨（光轴）系列 Cylinder linear rail series.....	23-24
直线滑动单元系列 Linear motion ball slide units series.....	25-32
直线轴承系列 Linear bearing series.....	33-42

线性导轨产品型号

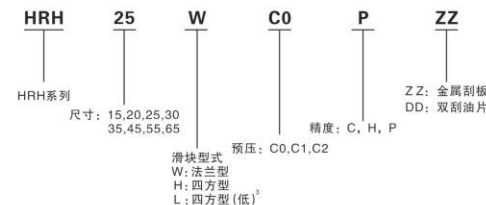


重负荷型滚珠线性滑轨

互换性滑轨产品型号



互换性滑块产品型号

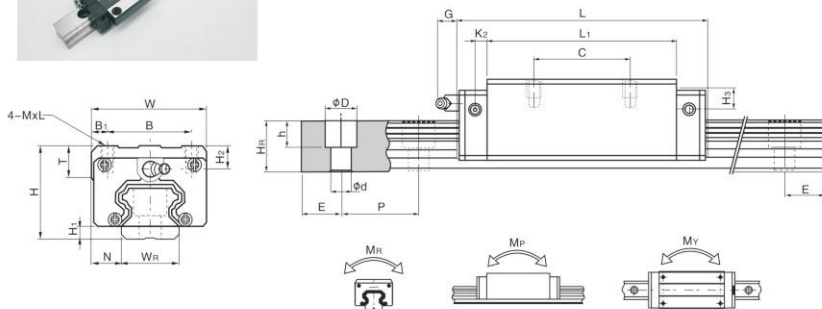
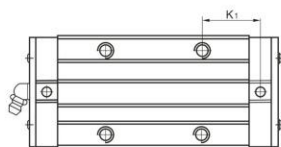


注：1、单轴导轨数若只使用一支导轨则不写，两支标记为II，三支标记为III，以此类推。
2、防尘配备中无记号为防尘标准配备刮油片和防尘片。
ZZ为刮油片加防尘片加金属刮板
KK为变刮油片加防尘片加金属刮板
DD为变刮油片加防尘片

HRL 系列线性导轨

HRL系列线性导轨尺寸表（高组装低四方型）

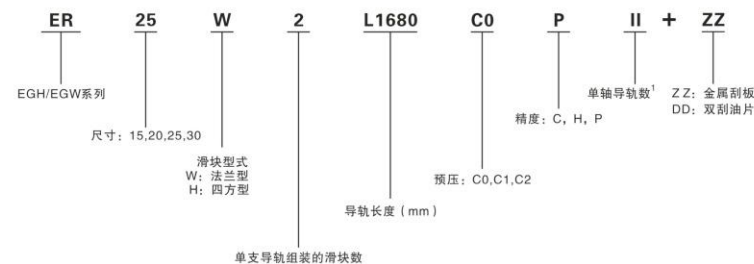
HRL-CA/HRL-HA



型号	组件尺寸 (mm)				滑块尺寸 (mm)										滑轨尺寸 (mm)										容许静力矩			重量					
	H	H1	N	W	B	B1	C	L1	L	K1	K2	G	MxL	T	H2	Hs	Wn	Hr	D	h	d	P	E	(mm)	Ci(KN)	Col(KN)	Mn	Mp	Mv	滑块	滑轨		
HRL15CA	24	4.3	9.5	34	26	4	26	39.4	61.4	10	4.85	5.3	M4x4	6	3.95	3.7	15	15	7.5	5.3	4.5	6.0	20	M4x16	11.38	16.97	0.12	0.10	0.10	0.14	1.45		
HRL25CA	36	5.5	12.5	48	35	6.5	35	58	84	16.8	6	12	M6x6	8	6	9	23	22	11	9	7	6.0	20	M6x20	26.48	36.49	0.42	0.33	0.33	0.42	3.21		
HRL25HA	50	7.6	10.4	63	48	10	50	78.6	104.6	19.6	6	12	M6x10	8.5	6.5	10.8	28	26	14	12	9	8.0	20	M8x25	32.75	49.44	0.56	0.57	0.57	0.57	4.47		
HRL30CA	42	6	16	60	40	10	40	70	97.4	20.25	6	12	M8x10	8.5	6.5	10.8	28	26	14	12	9	8.0	20	M8x25	38.74	52.19	0.66	0.53	0.53	0.78	4.47		
HRL30HA	60	9.3	12.0	64	50	12.5	60	93	120.4	21.75	7	12	M8x12	10.2	9	12.6	34	29	14	12	9	8.0	20	M8x25	47.27	69.16	0.88	0.92	0.92	1.03	6.30		
HRL35CA	48	7.5	18	70	50	10	50	80	112.4	20.6	7	12	M8x12	10.2	9	12.6	34	29	14	12	9	8.0	20	M8x25	49.52	69.16	1.16	0.81	0.81	1.14	6.30		
GRL35HA	72	10.5	8	138	60	12.5	72	105.8	138	22.5	10	12	M10x12	11.2	10	13.6	34	29	14	12	9	8.0	20	M10x25	60.21	91.63	1.54	1.40	1.40	1.52	10.41		
HRL45CA	60	9.5	20.5	86	60	13	60	97	139.4	23	10	12	M10x17	16	8.5	20.5	45	38	20	17	14	105	22.5	M12x35	77.57	102.71	1.98	1.55	1.55	2.08	10.41		
HRL45HA	80	12.8	17	12	70	15	80	128.8	171	23.8	11	12	M12x18	17.5	12	19	53	44	23	20	16	120	30	M14x45	94.54	136.46	2.63	2.68	2.68	2.75	15.08		
HRL55CA	75	11.7	16.6	7	27	35	75	117.7	166	7	27	35	117.7	166	7	27	35	117.7	166	7	27	35	117.7	166	7	27	35	117.7	166	7	27	35	15.08
HRL55HA	95	15.8	20	4	8	36.4	95	158	204	36.4	11	12	M12x18	17.5	12	19	53	44	23	20	16	120	30	M14x45	139.35	196.20	4.88	4.57	4.57	4.27	15.08		

注：1kgf=9.81 N

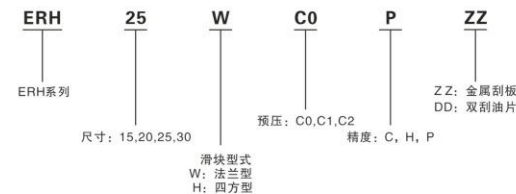
线性导轨产品型号



互换性滑轨产品型号



互换性滑块产品型号



注：1、单轴导轨数若只使用一支导轨则不写，两支标记为II，三支标记为III，以此类推。

2、防尘配备中无记号为防尘标准配备刮油片和防尘片。

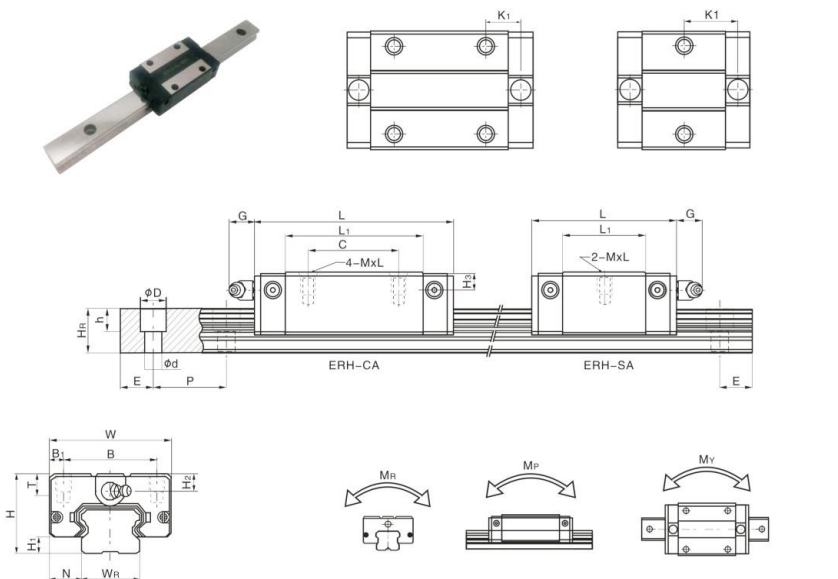
ZZ为刮油片加防尘片加金属刮板

KK为刮油片加防尘片加金属刮板

DD为刮油片加防尘片

ERH 系列线性导轨

ERH系列线性导轨尺寸表（低组装四方型）
ERH-SA/ERH-CA

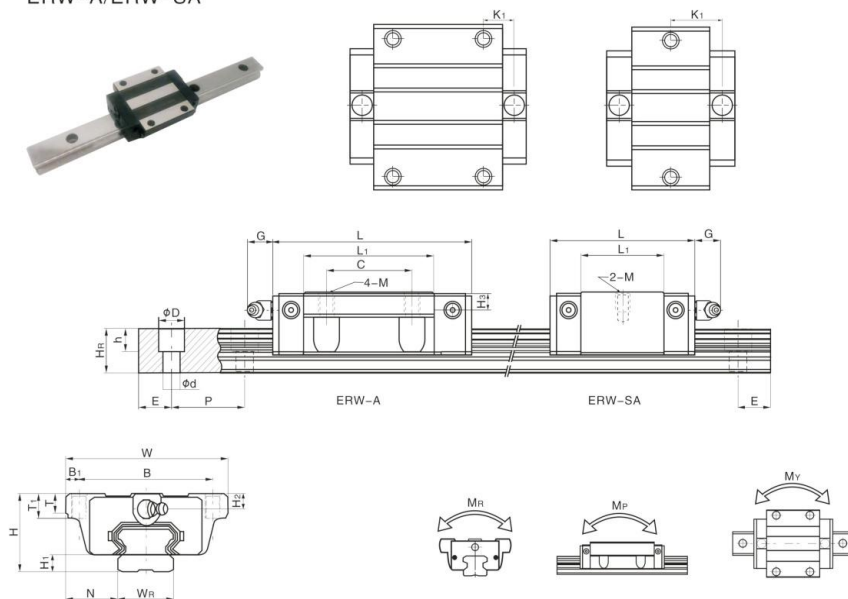


型号	组件尺寸 (mm)				滑块尺寸 (mm)										滑轨尺寸 (mm)										滑轨的 固定螺 栓尺寸	基本 动额定 负荷	基本 静额定 负荷	容许静力矩			重量		
	H	H1	N	W	B	B1	C	L1	L	K1	G	MxL	T2	H2	H3	Wt	Hr	D	h	d	P	E	(mm)	C1(KN)				C0(KN)	M _r	M _p	M _v	滑块	滑轨
																								kN-m				kN-m	kN-m	kg	kg/m		
ERH15SA	24	4.5	9.5	34	26	4	-	23.1	40.1	14.8	5.7	M4x6	6	5.2	6	15	12.5	7.5	5.3	4.5	60	20	M4x16	5.35	9.40	0.08	0.04	0.04	0.04	1.25			
ERH15CA							26	39.8	56.8	10.15														7.83	16.19	0.13	0.10	0.10	0.15				
ERH20SA	28	6	11	42	32	5	-	29	52	18.75	12	M5x7	7.5	6	8	20	15.5	9.5	8.5	6	60	20	M5x16	7.23	12.74	0.13	1.06	1.06	0.15	2.08			
ERH20CA							32	48.1	69.1	12.3														10.31	21.13	0.22	0.16	0.16	0.24				
ERH25SA	33	7	12.5	48	35	6.5	-	35.5	59.1	21.9	12	M6x9	8	8	8	23	18	11	9	7	60	20	M6x20	11.40	19.50	0.23	0.12	0.12	0.25	2.67			
ERH25CA							35	59	82.6	16.15														16.27	32.40	0.38	0.32	0.32	0.41				
ERH30SA	42	10	16	60	40	10	-	41.5	69.5	26.75	12	M8x12	9	8	9	28	23	14	9	9	80	20	M8x25	16.42	28.10	0.40	0.21	0.21	0.45	4.35			
ERH30CA							40	70.1	98.1	21.05														23.70	47.46	0.68	0.55	0.55	0.76				

注: 1kgf=9.81 N

ERW 系列线性导轨

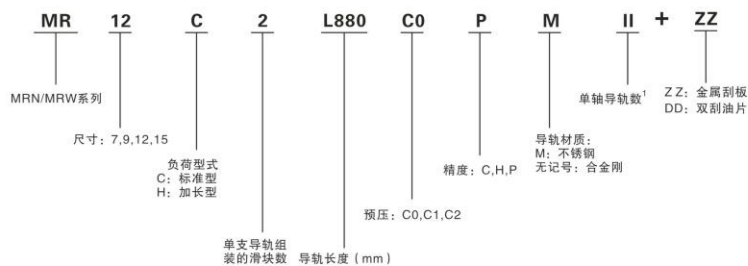
ERW系列线性导轨尺寸表（低组装法兰型）
ERW-A/ERW-SA



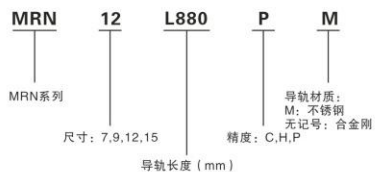
型号	组件尺寸 (mm)				滑块尺寸 (mm)										滑轨尺寸 (mm)										滑轨的 固定螺 栓尺寸	基本 动额定 负荷	基本 静额定 负荷	容许静力矩			重量		
	H	H1	N	W	B	B1	C	L1	L	K1	G	MxL	T2	H2	H3	Wt	Hr	D	h	d	P	E	(mm)	C1(KN)				C0(KN)	M _r	M _p	M _v	滑块	滑轨
																								kN-m				kN-m	kN-m	kg	kg/m		
ERW15SA	24	4.5	18.5	52	41	5.5	-	23.1	40.1	14.8	5.7	M5	5	5.5	6	15	12.5	7.5	5.3	4.5	60	20	M4x16	5.35	9.40	0.08	0.04	0.04	0.12	1.25			
ERW15CA							26	39.8	56.8	10.15														7.83	16.19	0.13	0.10	0.10	0.21				
ERW20SA	28	6	19.5	59	49	5	-	29	50	18.75	12	M6	7	6	6	20	15.5	9.5	8.5	6	60	20	M5x16	7.23	12.74	0.13	1.06	1.06	0.19	2.08			
ERW20CA							32	48.1	71	12.3														10.31	21.13	0.22	0.16	0.16	0.32				
ERW25SA	33	7	25	73	60	6.5	-	35.5	59.1	21.9	12	M8	8.2	8	8	23	18	11	9	7	60	20	M6x20	11.40	19.50	0.23	0.12	0.12	0.35	2.67			
ERW25CA							35	59	82.6	16.15														16.27	32.40	0.38	0.32	0.32	0.59				
ERW30SA	42	10	31	90	72	9	-	41.5	69.5	26.75	12	M10	7	8	9	28	23	14	9	9	80	20	M8x25	16.42	28.10	0.40	0.21	0.21	0.62	4.35			
ERW30CA							40	70.1	98.1	21.05														23.70	47.46	0.68	0.55	0.55	1.04				

注: 1kgf=9.81 N

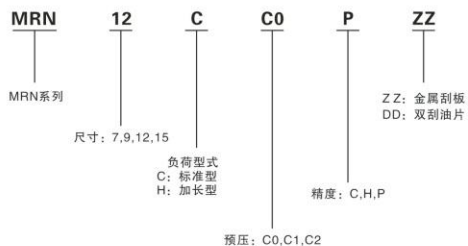
MR系列：微型滚珠线性滑轨



互换性滑轨产品型号

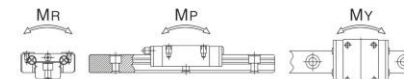
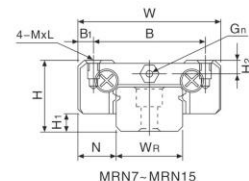
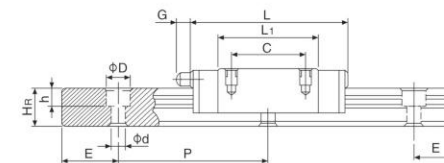
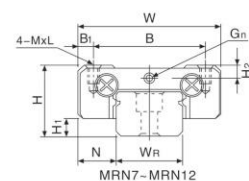


互换性滑块产品型号



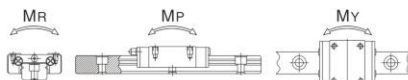
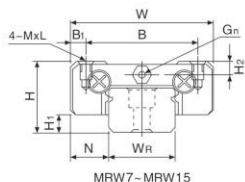
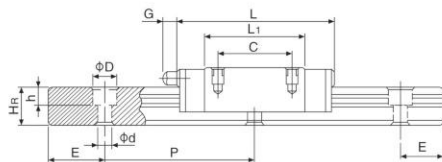
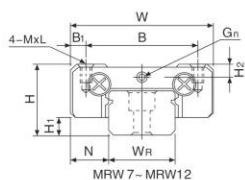
注：1、单轴导轨数若只使用一支导轨则不写，两支标记为II，三支标记为III，以此类推。
2、防尘配备中无记号为防尘标准配备刮油片和防尘片。
ZZ为刮油片加防尘片加金属刮板
KK为变刮油片加防尘片加金属刮板
DD为变刮油片加防尘片

MRN 微型滚珠线性滑轨 MRN-C/MRN-H



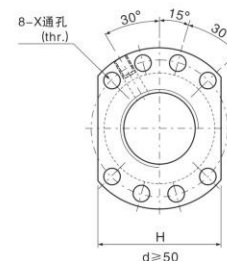
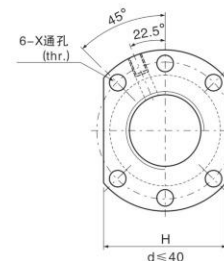
型号 Model No.	组件尺寸 (mm)		滑块尺寸 (mm)										滑轨尺寸 (mm)					滑轨的 固定螺 栓尺寸		基本 动 额定 负荷		基本 静 额定 负荷		容许静力矩			重量	
	H	H ₁	N	W	B	B ₁	C	L ₁	L	G	G ₁	MxL	H ₂	W _R	H _R	D	h	d	P	E	(mm)	C(KN)	Co(KN)	M _R N-m	M _P N-m	M _Y N-m	滑块 kg	滑轨 kg/m
MRN5C	6	1.5	3.5	12	8	2	-	9.6	16	-	φ0.8	M2X1.5	1	5	3.6	3.6	0.8	2.4	15	5	M2X6	0.54	0.84	2	1.3	1.3	0.008	0.15
MRN7C	8	1.5	5	17	12	2.5	8	13.5	22.5	-	φ1.2	M2X2.5	1.5	7	4.8	4.8	2.3	2.4	15	5	M2X6	0.98	1.24	4.70	2.84	2.84	0.010	0.22
MRN7H	8	1.5	5	17	12	2.5	13	21.8	30.8	-	φ1.4	M3X3	1.8	9	6.5	6	3.5	3.5	20	7.5	M3X8	1.37	1.96	7.64	4.80	4.80	0.015	0.38
MRN9C	10	2	5.5	20	15	2.5	16	29.9	39.9	-	φ1.4	M3X3	1.8	9	6.5	6	3.5	3.5	20	7.5	M3X8	1.86	2.55	11.76	7.35	7.35	0.016	0.38
MRN9H	10	2	5.5	20	15	2.5	16	29.9	39.9	-	φ1.4	M3X3	1.8	9	6.5	6	3.5	3.5	20	7.5	M3X8	2.55	4.02	19.60	18.62	18.62	0.026	0.38
MRN12C	13	3	7.5	27	20	3.5	15	21.7	34.7	-	φ2	M3X3.5	2.5	12	8	6	4.5	3.5	25	10	M3X8	2.84	3.92	25.48	13.72	13.72	0.034	0.65
MRN12H	13	3	7.5	27	20	3.5	20	32.4	45.4	-	φ2	M3X3.5	2.5	12	8	6	4.5	3.5	25	10	M3X8	3.72	5.88	38.22	36.26	36.26	0.054	0.65
MRN15C	16	4	8.5	32	25	3.5	20	26.7	42.1	-	φ3	M3X4	3	15	10	6	4.5	3.5	40	15	M3X10	4.61	5.59	45.08	21.56	21.56	0.059	1.06
MRN15H	16	4	8.5	32	25	3.5	25	43.4	58.8	-	φ3	M3X4	3	15	10	6	4.5	3.5	40	15	M3X10	6.37	9.11	73.50	57.82	57.82	0.092	1.06

MRW 微型滚珠线性滑轨
MRW-C/MRW-H



型号 Model No.	组件尺寸 (mm)				滑轨尺寸 (mm)						滑轨尺寸 (mm)						滑轨的 固定螺 栓尺寸 (mm)	基本 动 额定 负荷 C _i (KN)	基本 静 额定 负荷 C ₀ (KN)	容许静力矩			重量						
	H	H ₁	N	W	B	B ₁	C	L	L ₁	G	G _n	MxL	H ₂	W _R	H _R	D				h	d	P		E	M _R N-m	M _P N-m	M _Y N-m	滑块 kg	滑轨 kg/m
MRW5C	6.5	1.5	3.5	17	13	2	-	14	120.5	-	φ08	M2.5X1.5	1	10	-	5.5	1.6	3	20	5	M2.5X7	0.68	1.18	5.5	2.7	2.7	0.016	0.34	
MRW5H					-	8.5	6.5					M2-THR																	
MRW7C	9	1.9	5.5	25	19	3	10	21	31.2		φ12	M3X3	1.85	14	-	6	3.2	3.5	30	10	M3X6	1.37	2.06	15.70	7.14	7.14	0.020	0.51	
MRW7H							19	30.8	41													1.77	3.14	23.45	15.53	15.53	0.029		
MRW9C	12	2.9	6	30	21	4.5	12	27.5	39.3		φ14	M3X3	2.4	18	-	6	4.5	3.5	30	10	M3X8	2.75	4.12	40.12	18.96	18.96	0.040	0.91	
MRW9H					23	3.5	24	38.5	50.7													3.43	5.89	54.54	34.00	34.00	0.057		
MRW12C	14	3.4	8	40	28	6	15	31.3	46.1		φ2	M3X3	2.8	24	-	8	4.5	4.5	40	15	M4X8	3.92	5.59	70.34	27.80	27.80	0.071	1.49	
MRW12H							28	45.6	60.4													5.10	8.24	103.70	57.37	57.37	0.103		
MRW15C	16	3.4	9	60	45	7.5	20	38	54.8		5.2	M3	M4X2	3.2	42	23	8	4.5	4.5	40	15	M4X10	6.77	9.22	199.34	56.66	56.66	0.143	2.86
MRW15H							35	57	73.8													8.93	13.38	299.01	122.60	122.60	0.215		

SFU (DIN 69051 Form B) 滚珠螺杆规格表
Dimension Table of SFU(DIN69051 Form B) Ball Screws



l: 导程 Lead Da: 珠径 Ball Dia. n: 珠圈数 Number of Circuits K: 刚性 Stiffness (Kg/μm)
Ca: 动额定负荷 Basic Dynamic Rating Load (Kg) Coa: 静额定负荷 Basic Static Rating Load (Kg)

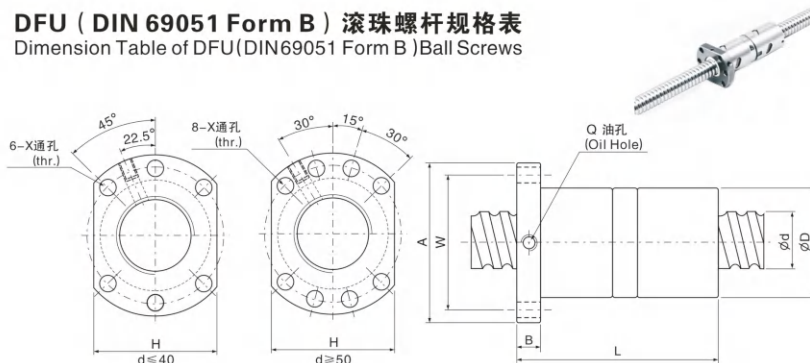
单位 (Unit): mm

型号 Model No.	滚珠螺杆、螺帽之基准数据 Dimensions															
	d	l	Da	D	A	B	L	W	H	X	Q	n	Ca	Coa	K	
SFU 1204-4	12	4	2.381	24	40	10	40	32	30	4.5		4	593	1129	12.5	
★ SFU 1604-4	4	2.381	28	48	10	40	38	40	5.5	M6	4	629	1270	35		
★ SFU 1605-4	16	5	3.175	28	48	10	50	38	40	5.5	M6	4	780	1790	20	
★ SFU 1610-3	10	3.175	28	48	10	57	38	40	5.5	M6	3	721	1249	15		
★ SFU 2004-4	4	2.381	36	58	10	42	47	44	6.6	M6	4	699	1617	41		
★ SFU 2005-4	5	3.175	36	58	10	51	47	44	6.6	M6	4	1130	2380	25		
SFU 2504-4	4	2.381	40	62	10	42	51	48	6.6	M6	4	777	2052	48		
★ SFU 2505-4	5	3.175	40	62	10	51	51	48	6.6	M6	4	1280	3110	35		
SFU 2506-4	6	3.969	40	62	10	54	51	48	6.6	M6	4	1528	3284	40		
SFU 2508-4	8	4.762	40	62	10	63	51	48	6.6	M6	4	1941	3863	38		
★ SFU 2510-4	10	4.762	40	62	12	85	51	48	6.6	M6	4	1944	3877	33		
SFU 3204-4	4	2.381	50	80	12	44	65	62	9	M6	4	871	2661	56		
★ SFU 3205-4	5	3.175	50	80	12	52	65	62	9	M6	4	1450	4150	40		
SFU 3206-4	32	6	3.969	50	80	12	57	65	62	9	M6	4	1720	4298	47	
SFU 3208-4	8	4.762	50	80	12	65	65	62	9	M6	4	2189	5079	44		
★ SFU 3210-4	10	6.350	50	80	12	90	65	62	9	M6	4	3390	7170	79		
★ SFU 4005-4	5	3.175	63	93	14	55	78	70	9	M8	4	1610	5330	49		
SFU 4006-4	6	3.969	63	93	14	60	78	70	9	M6	4	1911	5458	55		
SFU 4008-4	8	4.762	63	93	14	67	78	70	9	M6	4	2435	6469	52		
★ SFU 4010-4	10	6.350	63	93	14	93	78	70	9	M8	4	3910	9520	50		
SFU 5010-4	10	6.350	75	110	16	93	93	85	11	M8	4	4450	12500	65		
★ SFU 5020-4	20	7.144	75	110	16	138	93	85	11	M8	4	4644	14327	59.5		
★ SFU 6310-4	10	6.350	95	125	18	98	108	95	11	M8	4	5070	16600	80		
SFU 6320-4	20	9.525	95	135	20	149	115	100	13.5	M8	4	7573	23860	84.1		
★ SFU 8010-4	10	6.350	105	145	20	98	125	110	13.5	M8	4	5620	21300	90		
SFU 8020-4	20	9.525	125	165	25	154	145	130	13.5	M8	4	8485	30895	84.1		
SFU 10020-4	100	20	9.525	150	202	30	180	170	15.5	17.5	M8	4	9420	39183	110.1	

备注: 有标注 ★ 记号者可制作左螺纹 Note: with sign ★ can produce left helix

DFU (DIN 69051 Form B) 滚珠螺杆规格表

Dimension Table of DFU(DIN69051 Form B) Ball Screws



l:导程 Lead Da: 珠径Ball Dia. n: 珠圈数Number of Circuits K: 刚性 Stiffness (Kg/μm)
Ca: 动额定负荷 Basic Dynamic Rating Load(Kgf) Coa:静额定负荷 Basic Static Rating Load(Kgf)

单位(Unit):mm

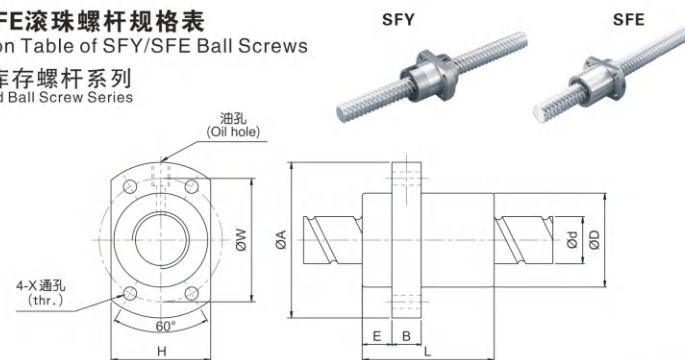
型号 Model No.	滚珠螺杆、螺帽之基准数据 Dimensions														
	d	l	Da	D	A	B	L	W	H	X	Q	n	Ca	Coa	K
★ DFU 1604-4	16	4	2.381	28	48	10	80	38	40	5.5	M6	4	629	1270	35
★ DFU 1605-4		5	3.175	28	48	10	100	38	40	5.5	M6	4	780	1790	20
★ DFU 1610-3		10	3.175	28	48	10	118	38	40	5.5	M6	3	721	1249	15
DFU 2004-4	20	4	2.381	36	58	10	80	47	44	6.6	M6	4	699	1617	41
DFU 2005-4		5	3.175	36	58	10	101	47	44	6.6	M6	4	1130	2380	25
DFU 2504-4		4	2.381	40	62	10	80	51	48	6.6	M6	4	777	2032	48
★ DFU 2505-4	25	5	3.175	40	62	10	101	51	48	6.6	M6	4	1280	3110	35
DFU 2506-4		6	3.969	40	62	10	105	51	48	6.6	M6	4	1528	3284	40
DFU 2508-4		8	4.762	40	62	10	120	51	48	6.6	M6	4	1941	3863	38
★ DFU 2510-4	32	10	4.762	40	62	12	145	51	48	6.6	M6	4	1944	3877	33
DFU 3204-4		4	2.381	50	80	12	80	65	62	9	M6	4	871	2661	56
★ DFU 3205-4		5	3.175	50	80	12	102	65	62	9	M6	4	1450	4150	40
DFU 3206-4	40	6	3.969	50	80	12	105	65	62	9	M6	4	1720	4298	47
DFU 3208-4		8	4.762	50	80	12	122	65	62	9	M6	4	2189	5079	44
★ DFU 3210-4		10	6.350	50	80	12	162	65	62	9	M6	4	3390	7170	79
★ DFU 4005-4	40	5	3.175	63	93	14	105	78	70	9	M8	4	1610	5330	49
DFU 4006-4		6	3.969	63	93	14	108	78	70	9	M6	4	1911	5458	55
DFU 4008-4		8	4.762	63	93	14	132	78	70	9	M6	4	2435	6469	52
★ DFU 4010-4	50	10	6.350	63	93	14	165	78	70	9	M8	4	3910	9520	50
DFU 5010-4		10	6.350	75	110	16	171	93	85	11	M8	4	4450	12500	65
★ DFU 5020-4		20	7.144	75	110	16	280	93	85	11	M8	4	4644	14327	59.5
★ DFU 6310-4	63	10	6.350	95	125	18	182	108	95	11	M8	4	5070	16600	80
DFU 6320-4		20	9.525	95	135	20	290	115	100	13.5	M8	4	7573	23860	84.1
★ DFU 8010-4		80	10	6.350	105	145	20	182	125	110	13.5	M8	4	5620	21300
DFU 8020-4	20		9.525	125	165	25	295	145	130	13.5	M8	4	8485	30895	84.1
★ DFU10020-4	100		20	9.525	150	202	30	340	170	155	17.5	M8	4	9420	39183

备注: 有标注★记号者可制作左螺纹 Note:with sign★ can produce left helix

SFY/SFE滚珠螺杆规格表

Dimension Table of SFY/SFE Ball Screws

转造级库存螺系列
Stock Rolled Ball Screw Series



单位(Unit):mm

一倍导程 公称型号	外径 D	导程 l	珠径 Da	螺帽尺寸								动额定 负荷 Ca	静额定 负荷 Coa	刚性 kgf/ /mm		
				D	A	E	B	L	W	H	X				Q	n
SFY01616-3.6	16	16	2.778	32	53	10.1	10	45	42	34	4.5	M6	1.8x2	1073	2551	31
SFY02020-3.6	20	20	3.175	39	62	13	10	52	50	41	5.5	M6	1.8x2	1387	3515	37
SFY02525-3.6	25	25	3.969	47	74	15	12	64	60	49	6.6	M6	1.8x2	2074	5494	45
SFY03232-3.6	32	32	4.762	58	92	17	12	78	74	60	9	M6	1.8x2	3021	8690	58
SFY04040-3.6	40	40	6.35	73	114	19.5	15	99	93	75	11	M6	1.8x2	4831	14062	70
SFY05050-3.6	50	50	7.938	90	135	21.5	20	117	112	92	14	M6	1.8x2	7220	21974	86

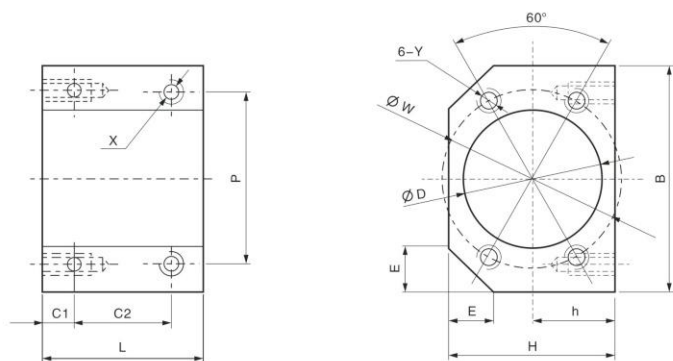
二倍导程 公称型号	外径 D	导程 l	珠径 Da	螺帽尺寸								动额定 负荷 Ca	静额定 负荷 Coa	刚性 kgf/ /mm		
				D	A	E	B	L	W	H	X				Q	n
SFY01632-1.6	16	32	2.778	32	53	10.1	10	42.5	42	34	4.5	M6	0.8x2	493	1116	11
SFY02040-1.6	20	40	3.175	39	62	13	10	48	50	41	5.5	M6	0.8x2	653	1597	15
SFY02550-1.6	25	50	3.969	47	74	15	12	58	60	49	6.6	M6	0.8x2	976	2495	19
SFY03264-1.6	32	64	4.762	58	92	17	12	71	74	60	9	M6	0.8x2	1374	3571	22
SFY04080-1.6	40	80	6.35	73	114	19.5	15	90	93	75	11	M6	0.8x2	2273	6387	29
SFY050100-1.6	50	100	7.938	90	135	21.5	20	111	112	92	14	M6	0.8x2	3398	9980	35

d: 外径 Screw O.D. l: 导程 Lead Da: 珠径 Ball Dia. n: 珠圈数 Number of Circuits Ls: 螺帽长度 Screw Length
Ca: 动额定负荷 Basic Dynamic Rating Load(Kgf) Coa: 静额定负荷 Basic Static Rating Load(Kgf)

单位(Unit):mm

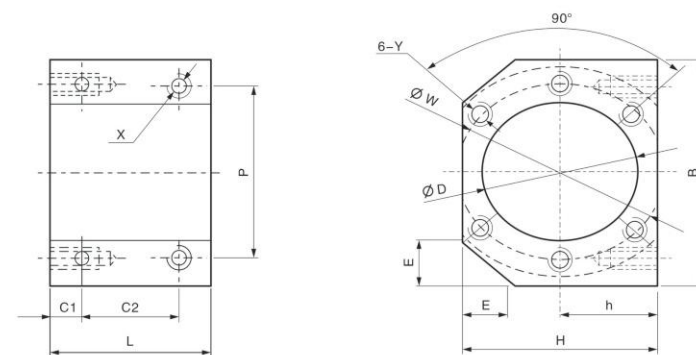
型号 Model No.	滚珠螺杆、螺帽之基准数据 Dimensions															
	d	l	Da	D	A	E	B	L	W	X	H	Q	n	Ca	Coa	Ls
SFER01616A2DFC7	16	16	2.778	32	53	10.1	10	45	42	4.5	34	M6	1.7X2	650	1280	3000
SFER02020A2DFC7	20	20	3.175	39	62	11.5	10	55	50	5.5	41	M6	1.7X2	980	2140	3000
SFER02525A2DFC7	25	25	3.969	47	74	13	12	57	60	6.6	49	M6	1.7X2	1470	3350	6000
SFER03232A2DFC7	32	32	4.762	58	92	16	12	82	74	9.6	60	M6	1.7X2	2140	5260	6000
SFER04040A2DFC7	40	40	6.350	73	114	19	15	99	93	11	75	M6	1.7X2	3410	8820	6000
SFER05050A2DFC7	50	50	7.938	90	135	21.5	20	125	112	14	92	M6	1.7X2	5100	13800	6000

BSG 螺母座



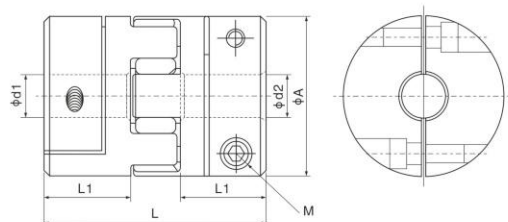
Parca No	Somun	D	B	H	h	E	L	C1	C2	P	X	W	Y
BSG1616	1616	32	55	40	20	6	27	6	15	45	M4	42	M4
BSG2020	2020	39	66	47	23.5	8	35	7	20	56	M5	50	M5
BSG2525	2525	47	80	55	27.5	9	34	7.5	20	68	M6	60	M6
BSG3232	3232	58	95	66	33	10	55	10	35	82	M8	74	M8

DSG 螺母座



Parca No	Somun	D	B	H	h	E	L	C1	C2	P	X	W	Y
DSG12H	1204	22.1 24.1	50	35	15	/	36	6	24	35	M5	32	M4
DSG16H	1605	28	52	40	20	12	40	8	24	40	M5	38	M5
	1610												
DSG20H	2005	36	62	44	22	12	40	8	24	48	M6	47	M6
	2010												
DSG25H	2505	40	66	48	24	13	40	8	24	50	M6	51	M6
	2510												
DSG32H	3205	50	86	62	31	17	40	8	24	66	M8	65	M8
	3210												
DSG40H	4005	63	100	70	35	19	40	8	24	80	M8	78	M8
	4010												
DSG50H	5010	75	116	85	42.5	22	46	10	26	92	M8	93	M8

滚珠丝杆联轴器
Ball screw shaft coupling



规格尺寸

单位: mm

型号	A	L	L1	最大孔径 dmax	标准孔径 (H8) d1Xd2		M
					d1	d2	
SRJ-20C	20	30	10	10	4、5、6、6.35、7、8、10		M3
SRJ-30C	30	40	14.5	16	5、6、6.35、8、9、9.5、10、11、12、14、15		M4
SRJ-40C	40	55	21	22	8、9.5、10、11、12、14、15、16、18、19、20		M5
SRJ-55C	55	78	30	28	12、15、16、18、19、20、22、24、25		M6
SRJ-65C	65	90	35	38	20、22、24、25、28、30、32、35、38		M8

规格代号: SRJ-AC-d1xd2 ex:SRJ-30C-6X8

材质: 铝合金

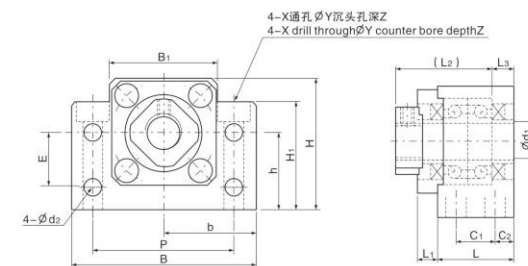
性能

缓冲材: 工程塑胶

型号	一般扭力 (N.m)	最大扭力 (N.m)	最高回转数 (min)	静态扭转刚性 (N.m/rad)	动态扭转刚性 (N.m/rad)
SRJ-20C	5	10	15200	51.0	151
SRJ-30C	12.5	25	10200	170.9	505
SRJ-40C	17	34	7600	857.5	2571
SRJ-55C	60	120	5600	2060	6163
SRJ-65C	160	320	4700	3430	10291

型号	重量 (kg)		最大瞬间惯性矩J (kgm²)		容许偏心 (mm)	容许偏角 (°)	容许轴向位差 (mm)
	单一	弹性环	单一	弹性环			
SRJ-20C	8.5 X10³	1.7 X10³	0.46 X10³	0.073 X10³	0.10	1.0	0.8
SRJ-30C	18 X10³	4.2 X10³	2.5 X10³	0.45 X10³	0.15	1.0	1
SRJ-40C	64 X10³	6.5 X10³	20.1 X10³	1.44 X10³	0.15	1.0	1.2
SRJ-55C	130 X10³	17.4 X10³	50.5 X10³	7.3 X10³	0.2	1.0	1.4
SRJ-65C	250 X10³	28.6 X10³	200.1 X10³	16.3 X10³	0.2	1.0	1.5

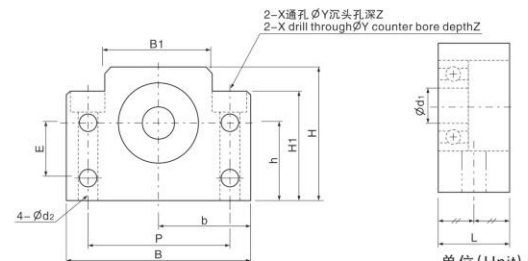
BK 丝杆支撑座
固定端 Fixed Side



单位 (Unit): mm

公称型号 Model No.	d1	L	L1	L2	L3	C1	C2	B	H	b ^{+0.02}	h ^{+0.02}	B1	H1	E	P	d2	X	Y	Z
BK 10	10	25	5	29	5	13	6	60	39	30	22	34	32.5	15	46	5.5	6.6	10.8	5
BK 12	12	25	5	29	5	13	6	60	43	30	25	34	32.5	18	46	5.5	6.6	10.8	1.5
BK 15	15	27	6	32	6	15	6	70	48	35	28	40	38	18	54	5.5	6.6	11	6.5
BK 17	17	35	9	44	7	19	8	86	64	43	39	50	55	28	68	6.6	9	14	8.5
BK 20	20	35	8	43	8	19	8	88	60	44	34	52	50	22	70	6.6	9	14	8.5
BK 25	25	42	12	54	9	22	10	106	80	53	48	64	70	33	85	9	11	17.5	11
BK 30	30	45	14	61	9	23	11	128	89	64	51	76	78	33	102	11	14	20	13
BK 35	35	50	14	67	12	26	12	140	96	70	52	88	79	35	114	11	14	20	13
BK 40	40	61	18	76	15	33	14	160	110	80	60	100	90	37	130	14	18	26	17.5

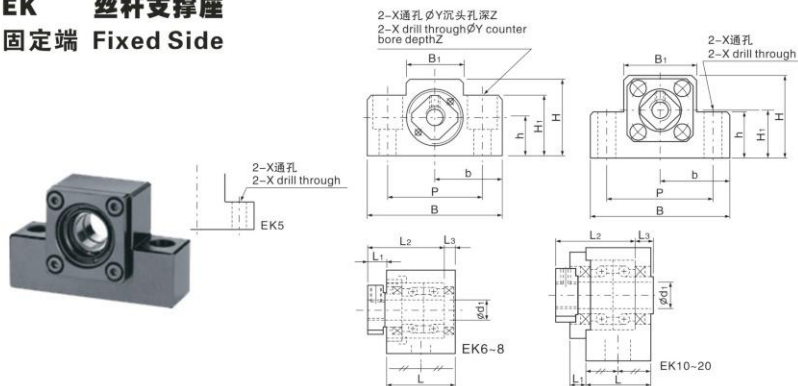
BF 支持端
Floated Side



单位 (Unit): mm

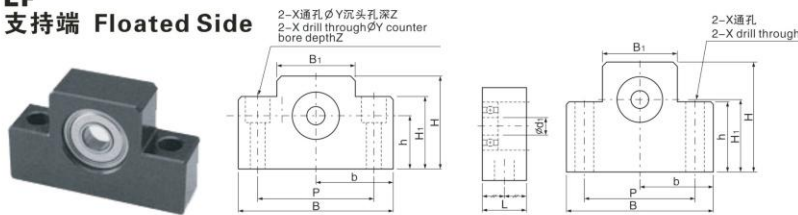
公称型号 Model No.	d1	L	B	H	b ^{+0.02}	h ^{+0.02}	B1	H1	E	P	d2	X	Y	Z
BF 10	8	20	60	39	30	22	34	32.5	15	46	5.5	6.6	10.8	5
BF 12	10	20	60	43	30	25	34	32.5	18	46	5.5	6.6	10.8	1.5
BF 15	15	20	70	48	35	28	40	38	18	54	5.5	6.6	11	6.5
BF 17	17	23	86	64	43	39	50	55	28	68	6.6	9	14	8.5
BF 20	20	26	88	60	44	34	52	50	22	70	6.6	9	14	8.5
BF 25	25	30	106	80	53	48	64	70	33	85	9	11	17.5	11
BF 30	30	32	128	89	64	51	76	78	33	102	11	14	20	13
BF 35	35	32	140	96	70	52	88	79	35	114	11	14	20	13
BF 40	40	37	160	110	80	60	100	90	37	130	14	18	26	17.5

EK 丝杆支撑座
固定端 Fixed Side



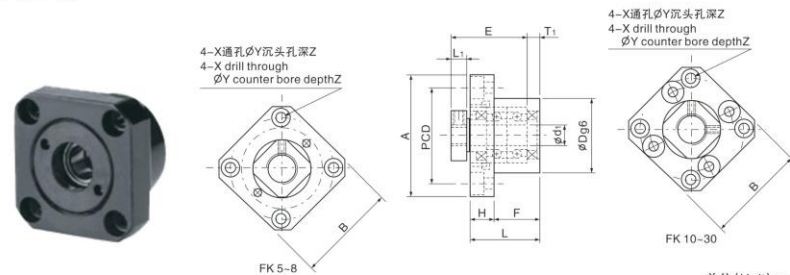
公称型号 Model No.	d1	L	L1	L2	L3	B	H	b ^{±0.02}	h ^{±0.02}	B1	H1	P	X	Y	Z
EK 5	5	16.5	5.5	18.5	3.5	36	21	18	11	20	8	28	4.5	-	-
EK 6	6	20	5.5	22	3.5	42	25	21	13	18	20	30	4.5	9.5	11
EK 8	8	23	7	26	4	52	32	26	17	25	26	38	6.6	11	12
EK 10	10	24	6	29.5	6	70	43	35	25	36	24	52	9	-	-
EK 12	12	24	6	29.5	6	70	43	35	25	36	24	52	9	-	-
EK 15	15	25	6	35	5	80	49	40	30	41	25	60	11	-	-
EK 20	20	42	10	50	10	95	58	47.5	30	56	25	75	11	-	-

EF 支持端
Floatend Floated Side



公称型号 Model No.	d1	L	B	H	b ^{±0.02}	h ^{±0.02}	B1	H1	P	X	Y	Z
EF 6	6	12	42	25	21	13	18	20	30	5.5	9.5	11
EF 8	6	14	52	32	26	17	25	26	38	6.6	11	12
EF 10	8	20	70	43	35	25	36	24	52	9	-	-
EF 12	10	20	70	43	35	25	36	24	52	9	-	-
EF 15	15	20	80	49	40	30	41	25	60	9	-	-
EF 20	20	26	95	58	47.5	30	56	25	72	11	-	-

FK 固定端
Fixed Side



公称型号 Model No.	d1	L	H	F	E	Dg6	A	PCD	B	L1	T1	X	Y	Z
FK 5	5	16.5	6	10.5	18.5	20	34	26	26	5.5	3.5	3.4	6.5	4
FK 6	6	20	7	13	22	22	36	28	28	5.5	3.5	3.4	6.5	4
FK 8	8	23	9	14	26	28	43	35	35	7	4	3.4	6.5	4
FK 10	10	27	10	17	29.5	34	52	42	42	7.5	5	4.5	8	4
FK 12	12	27	10	17	29.5	36	54	44	44	7.5	5	4.5	8	4
FK 15	15	32	15	17	36	40	63	50	52	10	6	5.5	9.5	6
FK 20	20	52	22	30	50	57	86	70	68	8	10	6.5	11	10
FK 25	25	57	27	30	60	63	98	80	79	13	10	9	15	13
FK 30	30	62	30	32	61	75	117	95	93	11	12	11	17.5	15

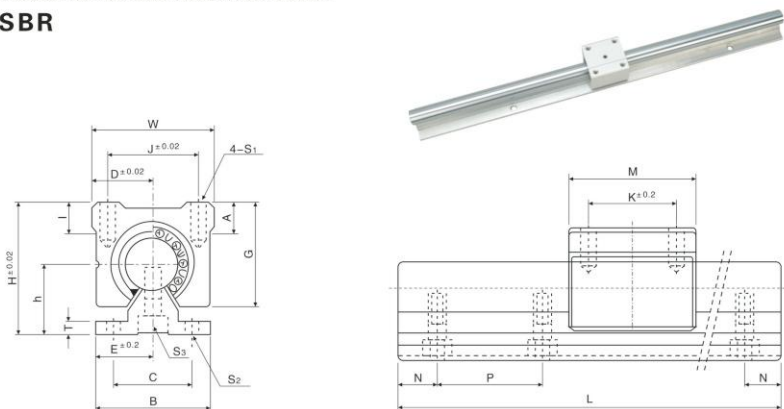
FF 支持端
Floatend Floated Side



公称型号 Model No.	d1	L	H	F	Dg6	A	PCD	B	X	Y	Z
FF 6	6	10	6	4	22	36	28	28	3.4	6.5	4
FF 10	8	12	7	5	28	43	35	35	3.4	6.5	4
FF 12	10	15	7	8	34	52	42	42	4.5	8	4
FF 15	15	17	9	8	40	63	50	52	5.5	9.5	5.5
FF 20	20	20	11	9	57	85	70	68	6.6	11	6.5
FF 25	25	24	14	10	63	98	80	79	9	14	8.5
FF 30	30	27	18	9	75	117	95	93	11	17.5	11

直线滑动单元支撑系列
Linear motion ball slide units series

SBR

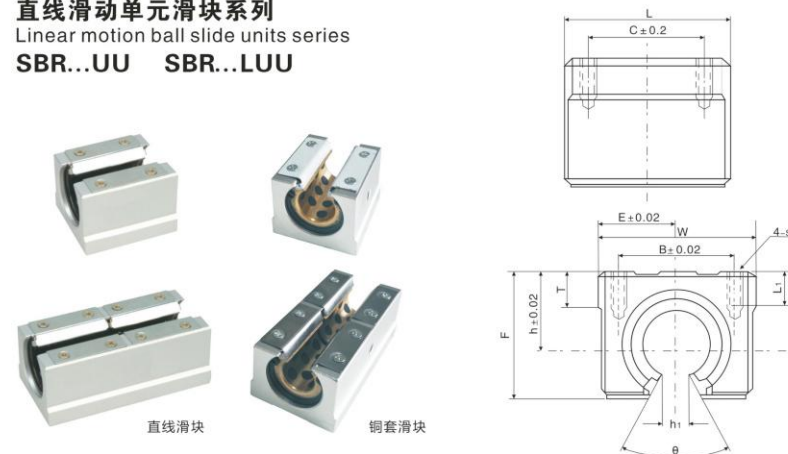


型号		轴径	额定载荷		重量		尺寸 (mm)			
单元	滑块★		动载C(N)	静载荷Co(N)	滑座 (kgf)	轨道(kgf/m)	D	h	H	E
SBR12S	SBR12UU	φ12	600	1020	0.1	1.60	20.5	22.5	40	15
SBR16S	SBR16UU	φ16	770	1170	0.15	2.55	22.5	25	45	20
SBR20S	SBR20UU	φ20	860	1370	0.20	3.50	24	27	50	22.5
SBR25S	SBR25UU	φ25	980	1560	0.45	5.30	30	38	60	27.5
SBR30S	SBR30UU	φ30	1560	2740	0.63	7.40	35	37	70	30
SBR35S	SBR35UU	φ35	1660	3130	0.95	10.05	40	43	80	32.5
SBR40S	SBR40UU	φ40	2150	4010	1.33	13.10	45	48	90	37.5
SBR50S	SBR50UU	φ50	3820	7930	3.00	20.65	60	62	115	47.5

型号	尺寸 (mm)												
	W	G	A	B	T	M	S3	J	K	S2	C	S1	P
SBR12S	41	28	9	30	4	39	M4X16	28	26	φ4.0	22	M5	100
SBR16S	45	33	9	40	5	45	M6X20	32	30	φ5.5	30	M5	150
SBR20S	48	39	11	45	5	50	M6X20	35	35	φ5.5	30	M6	150
SBR25S	50	47	14	55	6	65	M6X25	40	40	φ6.6	35	M6	200
SBR30S	70	56	15	60	7	70	M8X30	50	50	φ6.6	40	M8	200
SBR35S	80	63	18	65	8	80	M8X35	55	55	φ9	45	M8	200
SBR40S	90	72	20	75	9	90	M8X40	65	65	φ9	55	M10	200
SBR50S	120	90	25	95	11	110	M10X50	94	80	φ11	70	M10	200

直线滑动单元滑块系列
Linear motion ball slide units series

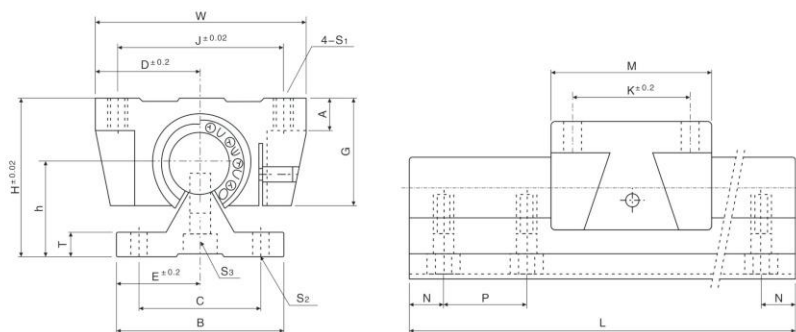
SBR...UU SBR...LUU



滑块型号 Unit Designation	主要尺寸 Dimensions (mm)													配合直线轴承Slide bush 型号 Designation	重量 weight (kg)	
	h	E	W	L	F	h1	θ	B	C	S	L1	T	基本动载荷 额定动载荷 C (kgf)		基本静载荷 额定静载荷 Co (kgf)	
SBR 10UU	15	18	36	32	24	6	80°	25	20	M5	10	7	LM10UU-OP	372	549	0.65
SBR 12UU	17.5	20.5	41	39	28	7.5	80°	28	26	M5	10	9	LM12UU-OP	420	610	0.10
SBR 13UU	17	20	40	39	27.6	8.5	80°	28	28	M5	10	8	LM13UU-OP	510	784	0.10
SBR 16UU	20	22.5	45	45	33	10	80°	32	30	M5	12	9	LM16UU-OP	774	1180	0.15
SBR 20UU	23	24	48	50	39	10	60°	35	35	M6	12	11	LM20UU-OP	882	1370	0.20
SBR 25UU	27	30	60	65	47	11.5	50°	40	40	M6	12	14	LM25UU-OP	980	1570	0.45
SBR 30UU	33	35	70	70	56	14	50°	50	50	M8	18	15	LM30UU-OP	1570	2740	0.63
SBR 35UU	37	40	80	80	63	16	50°	55	55	M8	18	18	LM35UU-OP	1670	3140	0.925
SBR 40UU	42	45	90	90	72	19	50°	65	65	M10	20	20	LM40UU-OP	2160	4020	0.133
SBR 50UU	53	60	120	110	92	23	50°	94	80	M10	20	25	LM50UU-OP	3820	7940	0.30
SBR 12LUU	17.5	20.5	41	78	27	7.5	80°	28	50	M5	10	9	LM12UU-OP	1200	2000	0.18
SBR 16LUU	20	22.5	45	85	33	10	80°	32	60	M5	12	9	LM16LUU-OP	1548	2360	0.30
SBR 20LUU	23	24	48	96	39	10	60°	35	70	M6	12	11	LM20LUU-OP	1764	2740	0.40
SBR 25LUU	27	30	60	130	47	11.5	50°	40	100	M6	12	14	LM25LUU-OP	1960	3140	0.90
SBR 30LUU	33	35	70	140	56	14	50°	50	110	M8	18	15	LM30LUU-OP	3140	5480	0.126
SBR 40LUU	42	45	90	175	72	19	50°	65	140	M10	20	20	LM40LUU-OP	4320	8040	0.266
SBR 50LUU	53	60	120	215	92	23	50°	94	160	M10	20	20	LM50LUU-OP	7640	15880	0.60

直线滑动单元支撑系列
Linear motion ball slide units series

TBR



型号		轴径	额定载荷		重量		尺寸 (mm)			
单元	滑块★		动载C(N)	静载荷Co(N)	滑座 (kgf)	轨道(kgf/m)	D	h	H	E
TBR16S	TBR16UU	φ16	392	490	0.18	2.58	31	22.14	40	25
TBR20S	TBR20UU	φ20	784	1176	0.30	4.27	34	29.01	50	27.5
TBR25S	TBR25UU	φ25	1568	2352	0.60	5.9	41	31.97	60	32.5
TBR30S	TBR30UU	φ30	1764	2940	0.90	8.35	45.5	36.52	70	37.5

型号	尺寸 (mm)												
	W	G	A	B	T	M	S ₁	J	K	S ₂	C	S ₃	P
TBR16S	62	26	8	50	6	42	M5	50	30	φ5.5	37	M6	150
TBR20S	68	31	10	55	8	51	M6	54	37	φ5.5	40	M6	150
TBR25S	82	41	12	65	10	65	M8	65	50	φ6.6	45	M6	200
TBR30S	91	48	12	75	12	75	M8	75	60	φ6.6	55	M6	200

直线滑动单元滑块系列
Linear motion ball slide units series

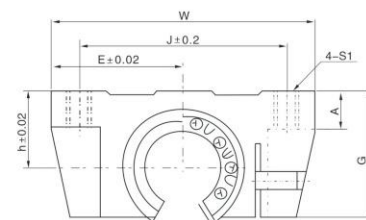
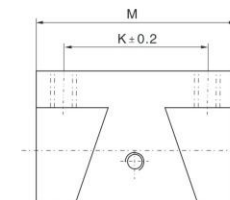
TBR...UU TBR...LUU



直线滑块



铜套滑块

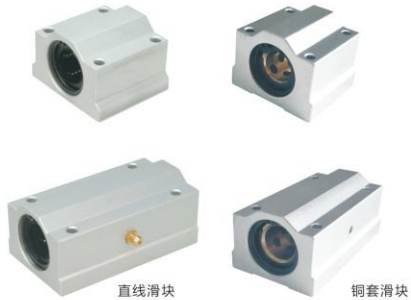


支撑型号 Support Designation	轴承尺寸 Shaft Dimensions	基本载荷率 Basic load rating		尺寸 Dimensions (mm)										配合直线轴承 Slide bush	
		动 dynamic CN	静 static CoN	W	G	A	M	S ₁	J	K	E	h	型号 Designation	动 dynamic CN	静 static CoN
TBR16UU	φ16	392	490	62	26	8	42	M5	50	30	31	18	LM16UU-OP	392	490
TBR20UU	φ20	784	1176	68	31	10	51	M6	54	37	34	21	LM20UU-OP	784	1176
TBR25UU	φ25	1568	2352	82	41	12	65	M8	65	50	41	28	LM25UU-OP	1568	2352
TBR30UU	φ30	1764	2940	91	48	12	75	M8	75	60	45.5	33.5	LM30UU-OP	1764	2940

TBR16LUU	φ16	780	980	62	26	8	85	M5	50	60	31	18	LM16LUU-OP	392	490
TBR20LUU	φ20	1568	2352	68	31	10	96	M6	54	70	34	21	LM20LUU-OP	784	1176
TBR25LUU	φ25	3136	4704	82	41	12	130	M8	65	100	41	28	LM25LUU-OP	1568	2352
TBR30LUU	φ30	3528	5880	91	48	12	140	M8	75	110	45.5	33.5	LM30LUU-OP	1764	2940

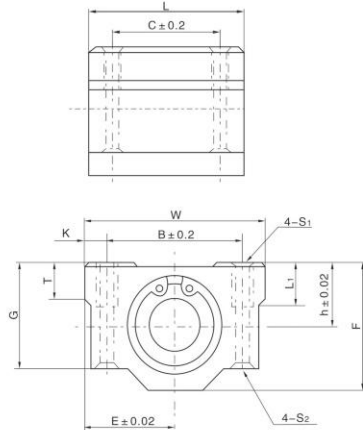
直线滑动单元滑块系列
Linear motion ball slide units series

SCS...UU SCS...LUU



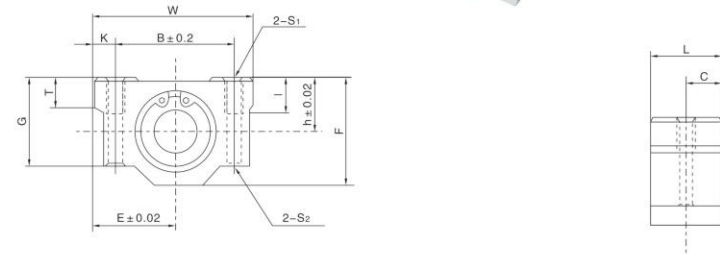
直线滑块

铜套滑块



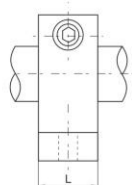
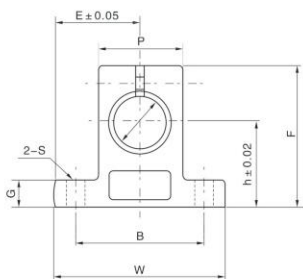
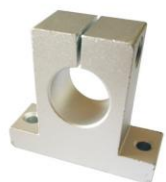
滑块型号 Unit Designation	主要尺寸 Dimensions (mm)													配合直线轴承 Slide bush			重量 Weight (kg/m)
	T	h	E	W	L	F	G	B	C	K	S ₁	S ₂	L ₁	型号 Designation	基本重量 Basic weight LM系列 LM Series	配合重量 配合重量 SCS系列 SCS Series	
SCS 6UU	6	9	15	30	25	18	15	20	15	5	M4	3.4	8	LM 6UU	206	265	34
SCS 8UU	6	11	17	34	30	22	18	24	18	5	M4	3.4	8	LM 8UU	274	392	52
SCS 10UU	8	13	20	40	35	26	21	28	21	6	M5	4.3	12	LM 10UU	372	549	92
SCS 12UU	8	15	21	42	36	28	24	30.5	26	5.75	M5	4.3	12	LM 12UU	510	784	102
SCS 13UU	8	15	22	44	39	30	24.5	33	26	5.5	M5	4.3	12	LM 13UU	510	784	120
SCS 16UU	9	19	25	50	44	38.5	32.5	36	34	7	M5	4.3	12	LM 16UU	774	1180	200
SCS 20UU	11	21	27	54	50	41	35	40	40	7	M6	5.2	12	LM 20UU	882	1370	255
SCS 25UU	12	26	38	76	67	51.5	42	54	50	11	M8	7	18	LM 25UU	980	1570	600
SCS 30UU	15	30	39	78	72	59.5	49	58	58	10	M8	7	18	LM 30UU	1570	2740	735
SCS 35UU	18	34	45	90	80	68	54	70	60	10	M8	7	18	LM 35UU	1670	3140	1100
SCS 40UU	20	40	51	102	90	78	62	80	60	11	M10	8.7	25	LM 40UU	2160	4020	1590
SCS 50UU	25	52	61	122	110	102	80	100	80	11	M10	8.7	25	LM 50UU	3820	7940	3340
SCS 60UU	30	58	66	132	122	114	94	108	90	12	M10	10.7	25	LM 60UU	4700	10000	4270
SCS 8LUU	6	11	17	34	58	22	18	24	42	5	M4	3.4	8	LM 8LUU	274	392	0.1
SCS 10LUU	8	13	20	40	68	26	21	28	45.6	6	M5	4.3	12	LM 10LUU	372	549	0.18
SCS 12LUU	8	15	21	42	70	28	24	30.5	50	5.75	M5	4.3	12	LM 12LUU	510	784	0.20
SCS 13LUU	8	15	22	44	75	30	24.5	33	50	5.5	M5	4.3	12	LM 13LUU	510	784	0.23
SCS 16LUU	9	19	25	50	85	38.5	32.5	36	60	7	M5	4.3	12	LM 16LUU	774	1180	0.39
SCS 20LUU	11	21	27	54	96	41	35	40	70	7	M6	5.2	12	LM 20LUU	882	1370	0.49
SCS 25LUU	12	26	38	76	130	51.5	42	54	100	11	M8	7	18	LM 25LUU	980	1570	1.165
SCS 30LUU	15	30	39	78	140	59.5	49	58	110	10	M8	7	18	LM 30LUU	1570	2740	1.43
SCS 35LUU	18	34	45	90	155	68	54	70	120	10	M8	7	18	LM 35LUU	1670	3140	2.13
SCS 40LUU	20	40	51	102	175	78	62	80	140	11	M10	8.7	25	LM 40LUU	2160	4020	3.09
SCS 50LUU	25	52	61	122	215	102	80	100	160	11	M10	8.7	25	LM 50LUU	3820	7940	6.53
SCS 60LUU	30	58	66	132	240	114	94	108	180	12	M12	10.7	25	LM 60LUU	4700	10000	9.29

短型箱式滚珠直线滑块
Box style linear sliding
SC...VUU



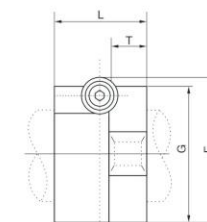
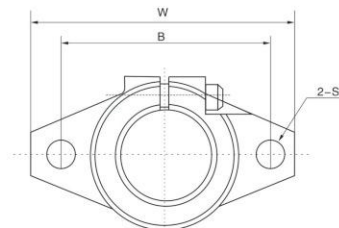
型号 Model NO.	轴径 Shaft Diameter	主要尺寸 Dimensions (mm)							安装尺寸 Mounting dimensions						重量 Weight (kg/m)
		h	E	W	L	F	G	T	B	C	K	S ₁	S ₂	l	
SC8VUU	8	11	17	34	15.5	22	18	6	24	7.75	5	M4	3.4	8	0.027
SC10VUU	10	13	20	40	20	26	21	8	28	10	6	M5	4.3	12	0.053
SC12VUU	12	15	21	42	21	28	24	8	30.5	10.5	5.75	M5	4.3	12	0.06
SC13VUU	13	15	22	44	20.6	30	24.5	8	33	10.3	5.5	M5	4.3	12	0.064
SC16VUU	16	19	25	50	24.1	38.5	32.5	9	36	12.05	7	M5	4.3	12	0.11
SC20VUU	20	21	27	54	28.1	41	35	11	40	14.05	7	M6	5.2	12	0.144
SC25VUU	25	26	38	76	38	51.5	42	12	54	19	11	M8	7	18	0.34
SC30VUU	30	30	39	78	39	59.5	49	15	58	20.75	10	M8	7	18	0.424
SC35VUU	35	34	45	90	45	68	54	18	70	22.75	10	M8	7	18	0.626
SC40VUU	40	40	51	102	51	78	62	20	80	28.25	11	M10	8.7	25	1.0
SC50VUU	50	52	61	122	69	102	80	25	100	34.5	11	M10	8.7	25	2.1

直线滑动单元支撑系列
Linear motion ball slide units series
SH...A



支撑型号 Support Designation	轴承尺寸 Shaft Dimensions	主要尺寸 Dimensions (mm)									锁紧螺栓 Locking Bolt	安装螺栓 Clamping Bolt	重量 Weight (kg/m)
		h	E	W	L	F	G	P	B	S			
SH 8A	8	20	21	42	14	32.8	6	18	32	5.5	M4	M5	24
SH 10A	10	20	21	42	14	32.8	6	18	32	5.5	M4	M5	24
SH 12A	12	23	21	42	14	37.5	6	20	32	5.5	M4	M5	30
SH 13A	13	23	21	42	14	37.5	6	20	32	5.5	M4	M5	30
SH 16A	16	27	24	48	16	44	8	25	38	5.5	M4	M5	40
SH 20A	20	31	30	60	20	51	10	30	45	6.6	M5	M6	70
SH 25A	25	35	35	70	24	60	12	38	56	6.6	M6	M6	130
SH 30A	30	42	42	84	28	70	12	44	64	9	M6	M8	180
SH 35A	35	50	49	98	32	82	15	50	74	11	M8	M10	270
SH 40A	40	60	57	114	36	96	15	60	90	11	M8	M10	420
SH 50A	50	70	63	126	40	120	18	74	100	14	M12	M12	750
SH 60A	60	80	74	148	45	136	18	90	120	14	M12	M12	1100

直线滑动单元支撑系列
Winding shape ball joint rod ends series
SHF...A



型号 Model No.	轴径 Shaft Diameter	主要尺寸 Dimensions (mm)							锁紧螺栓 Locking Bolt	安装螺栓 Clamping Bolt	重量 Weight (kg/m)
		W	L	T	F	G	B	S			
SHF 3A	3	43	10	5	24	20	32	5.5	M4	M5	0.013
SHF 4A	4	43	10	5	24	20	32	5.5	M4	M5	0.013
SHF 5A	5	43	10	5	24	20	32	5.5	M4	M5	0.013
SHF 6A	6	43	10	5	24	20	32	5.5	M4	M5	0.013
SHF 8A	8	43	10	5	24	20	32	5.5	M4	M5	0.013
SHF 10A	10	43	10	5	24	20	32	5.5	M4	M5	0.013
SHF 12A	12	47	13	7	28	25	36	5.5	M4	M5	0.020
SHF 13A	13	47	13	7	28	25	36	5.5	M4	M5	0.020
SHF 16A	16	50	16	8	31	28	40	5.5	M4	M5	0.027
SHF 20A	20	60	20	8	37	34	48	7	M5	M6	0.040
SHF 25A	25	70	25	10	42	40	56	7	M5	M6	0.060
SHF 30A	30	80	30	12	50	46	64	9	M6	M8	0.110
SHF 35A	35	92	35	14	58	50	72	12	M8	M10	0.380
SHF 40A	40	102	40	16	67	56	80	12	M10	M10	0.510
SHF 50A	50	122	50	19	83	70	96	14	M12	M12	0.890
SHF 60A	60	140	60	23	95	82	112	14	M12	M12	1.500

直线轴承系列
Linear bearing series
LM...UU



LM...UU

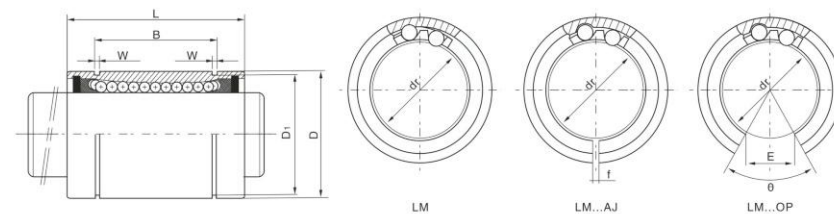
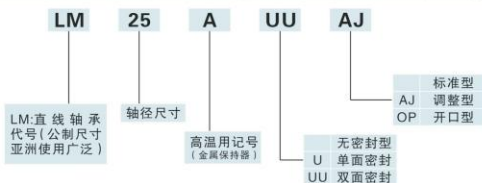
LM...UU-AJ

LM...UU-OP

铜套直线轴承

铜套全铜开口

轴承型号 Designation					尺寸和公差 Major dimensions and tolerance		
LM...UU (标准型)	球列数 Ball circuit	重量 Weight(g)	LM...AJ (间隙调整型)	LM...OP (开放型)	dr (mm)	公差 Tolerance(mm)	
						精度 Precision J (精密级)	精度 Precision P (普通级)
LM 4UU	4	1.9	-	-	4	0	0
LM 5UU	4	4	-	-	5	-0.005	-0.008
LM 6UU	4	8	LM6-AJ	-	6		
LM 8SUU	4	11	LM8-AJ	-	8		
LM 8UU	4	16	LM8-AJ	-	8		
LM 10UU	4	30	LM10-AJ	LM10-OP	10	0	0
LM 12UU	5	31.5	LM12-AJ	LM12-OP	12	-0.006	-0.009
LM 13UU	5	43	LM13-AJ	LM13-OP	13		
LM 16UU	5	69	LM16-AJ	LM16-OP	16		
LM 20UU	6	87	LM20-AJ	LM20-OP	20		
LM 25UU	6	220	LM25-AJ	LM25-OP	25	0	0
LM 30UU	6	250	LM30-AJ	LM30-OP	30	-0.007	-0.0010
LM 35UU	6	390	LM35-AJ	LM35-OP	35		
LM 40UU	6	585	LM40-AJ	LM40-OP	40	0	0
LM 50UU	6	1580	LM50-AJ	LM50-OP	50	-0.008	-0.0012
LM 60UU	6	2000	LM60-AJ	LM60-OP	60	0	0
LM 80UU	6	4420	LM80-AJ	LM80-OP	80	-0.009	-0.0015
LM 100UU	6	8600	LM100-AJ	LM100-OP	100	0	0
						-0.010	-0.020



尺寸和公差 Major dimensions and tolerance											额定负荷 Rating load		型号 Model No.
D (mm)	公差 Tolerance(mm)	L (mm)	公差 Tolerance(mm)	B (mm)	公差 Tolerance(mm)	W (mm)	D1 (mm)	f (mm)	E (mm)	θ	动负荷 Dynamic CN	静负荷 Statoc CoN	
8	0	12	0	-	-	-	-	-	-	-	88	127	LM 4UU
10	-0.009	15	-0.12	10.2		1.1	9.6	-	-	-	167	206	LM 5UU
12		19		13.5		1.1	11.5	1	-	-	206	265	LM 6UU
15	0	17		11.5		1.1	14.3	1	-	-	176	216	LM 8SUU
15	-0.011	24		17.5		1.1	14.3	1	-	-	274	392	LM 8UU
19		29	0	22	-0.2	1.3	18	1	6.8	80°	372	549	LM 10UU
21	0	30	-0.2	23		1.3	20	1.5	8	80°	510	784	LM 12UU
23	-0.013	32		23		1.3	22	1.5	9	80°	510	784	LM 13UU
28		37		26.5		1.6	27	1.5	11	80°	774	1180	LM 16UU
32		42		30.5		1.6	30.5	1.5	11	60°	882	1370	LM 20UU
40	0	59		41		1.85	38	2	12	50°	980	1570	LM 25UU
45	-0.016	64		44.5		1.85	43	2.5	15	50°	1570	2740	LM 30UU
52		70	0	49.5	0	2.1	49	2.5	17	50°	1670	3140	LM 35UU
60	0	80	-0.3	60.5	-0.3	2.1	57	3	20	50°	2160	4020	LM 40UU
80	-0.019	100		74		2.6	76.5	3	25	50°	3820	7940	LM 50UU
90	0	110		85		3.15	86.5	3	30	50°	4700	10000	LM 60UU
120	-0.022	140	0	105.5	0	4.15	116	3	40	50°	7350	16000	LM 80UU
150	0	175	-0.4	125.5	-0.4	4.15	145	3	50	50°	14120	34800	LM 100UU

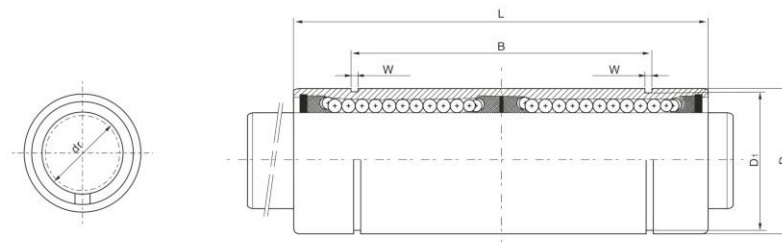
直线轴承系列
Linear bearing series
LM...LUU LME...LUU



SI UNIT:1N=0.102kgf 单位:mm
国际单位:1N=0.102kgf Unit:mm

型号 Model No.	球列数 Ball circuit	重量 Weight(gf)	内径 Inscribed clecle diameter		外径 Outer diameter	
			dr	公差 Tolerance	D	公差 Tolerance
LM6LUU	4	16	6		12	0
LM8LUU	4	31	8		15	-0.013
LM10LUU	4	62	10	0	19	
LM12LUU	5	80	12	-0.010	21	0
LM13LUU	5	90	13		23	-0.016
LM16LUU	5	145	16		28	
LM20LUU	6	180	20		32	
LM25LUU	6	440	25	0	40	-0.019
LM30LUU	6	580	30		45	
LM35LUU	6	795	35		52	
LM40LUU	6	1170	40	0	60	-0.022
LM50LUU	6	2100	50		80	
LM60LUU	6	3500	60	0	90	-0.025

型号 Model No.	球列数 Ball circuit	重量 Weight(gf)	内径 Inscribed clecle diameter		外径 Outer diameter	
			dr	公差 Tolerance	D	公差 Tolerance
LME8LUU	4	31	8	+0.009 -0.001	16	0 -0.009
LME12LUU	5	80	12		22	0 -0.011
LME16LUU	5	145	16	+0.011 -0.001	26	
LME20LUU	6	180	20		32	0 -0.013
LME25LUU	6	440	25	+0.013 -0.002	40	
LME30LUU	6	580	30		47	
LME40LUU	6	1170	40		62	0 -0.015
LME50LUU	6	3100	50	+0.016 -0.004	75	
LME60LUU	6	3500	60		90	0 -0.020



SI UNIT:1N=0.102kgf 单位:mm
国际单位:1N=0.102kgf Unit:mm

长度 Length		B		W	D ₁	偏心率 Eccentricity (max) μm	径向间隙公差 Radial clearance tolerance	基本承载率 Basic load rating		型号 Model No.
L	公差 Tolerance		公差 Tolerance					CN	CoN	
35		27		1.1	11.5	15	15	324	529	LM6LUU
45		35		1.1	14.3	15	15	413	784	LM8LUU
55		44		1.3	18	15	15	588	1100	LM10LUU
57	0 -0.3	46	0 -0.3	1.3	20	15	15	657	1200	LM12LUU
61		46		1.3	22	15	15	814	1570	LM13LUU
70		53		1.6	27	15	15	1230	2350	LM16LUU
80		61		1.6	30.5	20	20	1400	2750	LM20LUU
112		82		1.85	38	20	20	1560	3140	LM25LUU
123		89		1.85	43	20	20	2490	5490	LM30LUU
135	0 -0.4	99	0 -0.4	2.1	49	25	25	2650	6470	LM35LUU
154		121		2.1	57	25	25	3430	8040	LM40LUU
192		148		2.6	76.5	25	25	6080	15900	LM50LUU
211		170		3.15	86.5	25	25	7650	20000	LM60LUU

长度 Length		B		W	D ₁	偏心率 Eccentricity (max) μm	径向间隙公差 Radial clearance tolerance	基本承载率 Basic load rating		型号 Model No.
L	公差 Tolerance		公差 Tolerance					CN	CoN	
45		33		1.1	15.2		15	431	784	LME8LUU
57	0 -0.3	45.8	0 -0.3	1.3	21	15		657	1200	LME12LUU
70		49.8		1.3	24.9			1230	2350	LME16LUU
80		61		1.6	30.5			1400	2750	LME20LUU
112		82		1.85	38	17	20	1560	3140	LME25LUU
123		104.2		1.85	44.5			2490	5490	LME30LUU
154	0 -0.4	121.2	0 -0.4	2.15	59	20		3430	8040	LME40LUU
192		155.2		2.65	72		25	6080	15900	LME50LUU
211		170		3.15	86.5	25		7650	20000	LME60LUU

法兰直线轴承系列
Flange linear bearing series
LMF...UU LMK...UU



LMF...UU



LMK...UU



法兰钢保直线轴承

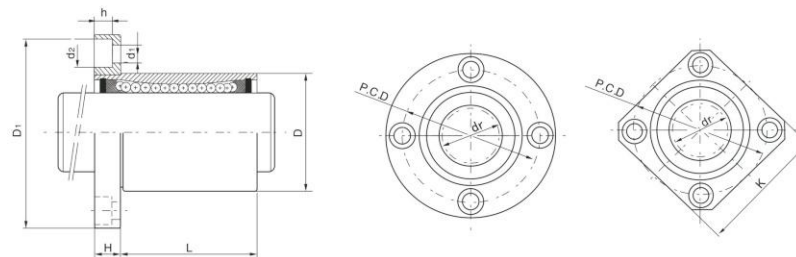


铜套法兰直线轴承

轴承型号 Designation			内径 Inscribed circle diameter		外径 Outer diameter		长度 Length			法兰直径 Flange diameter	
LMF...UU	球列数 Ball circuit	重量 Weight(g)	dr	公差 Tolerance	D	公差 Tolerance	L	公差 Tolerance	D ₁	公差 Tolerance	
LMF6UU	4	26.5	6		12		19		28		
LMF8SUU	4	34	8		15	-0.011	17		32		
LMF8UU	4	40	8		15		24		32		
LMF10UU	4	78	10	0	19		29	0	40		
LMF12UU	4	76	12	-0.009	21	0	30	-0.2	42		
LMF13UU	4	94	13		23	-0.013	32		43	0	
LMF16UU	5	134	16		28		37		48	-0.2	
LMF20UU	5	180	20		32		42		54		
LMF25UU	6	340	25	0	40	-0.016	59		62		
LMF30UU	6	460	30	-0.010	45		64		74		
LMF35UU	6	795	35		52		70	0	82		
LMF40UU	6	1054	40	0	60	0	80	-0.3	96		
LMF50UU	6	2200	50	-0.012	80	-0.019	100		116	0	
LMF60UU	6	2960	60	0	90	-0.022	110		134	-0.3	

注：本公司法兰直线轴承采用螺纹联接，螺纹标准按GB964-67执行，这种结构除了具有标准型外，还可以根据不同的要求进行改装，方便易行，使法兰与轴承具有广泛的互换性。

轴承型号 Designation			内径 Inscribed circle diameter		外径 Outer diameter		长度 Length			法兰直径 Flange diameter	
LMK...UU	球列数 Ball circuit	重量 Weight(g)	dr	公差 Tolerance	D	公差 Tolerance	L	公差 Tolerance	D ₁	公差 Tolerance	
LMK6UU	4	18.5	6		12		19		28		
LMK8SUU	4	23	8		15	-0.011	17		32		
LMK8UU	4	29	8		15		24		32		
LMK10UU	4	61	10	0	19		29	0	40		
LMK12UU	4	56	12	-0.009	21	0	30	-0.2	42		
LMK13UU	4	75	13		23	-0.013	32		43	0	
LMK16UU	5	104	16		28		37		48	-0.2	
LMK20UU	5	145	20		32		42		54		
LMK25UU	6	300	25	0	40	-0.016	59		62		
LMK30UU	6	375	30	-0.010	45		64		74		
LMK35UU	6	692	35		52		70	0	82		
LMK40UU	6	864	40	0	60	0	80	-0.3	96		
LMK50UU	6	2020	50	-0.012	80	-0.019	100		116	0	
LMK60UU	6	2520	60	0	90	-0.022	110		134	-0.3	



SI UNIT: 1N = 0.102kgf 单位:mm
国际单位: 1N = 0.102kgf Unit:mm

H	P.C.D	联接孔 Hole for attachment d1-Xd2Xh	法兰的角度公差 Angular Radial tolerance of flange µm	偏心度 Eccentricity (max) µm	径向间隙公差 Radial clearance tolerance	基本承载率 Basic load rating		型号 Model No.
						CN	CoN	
5	20	3.4X6.5X3.3	12	12	-5	21	27	LMF6UU
5	24	3.4X6.5X3.3	12	12	-5	18	23	LMF8SUU
5	24	3.4X6.5X3.3	12	12	-5	27	41	LMF8UU
6	29	4.5X8X4.4	12	12	-5	38	56	LMF10UU
6	32	4.5X8X4.4	12	12	-5	42	61	LMF12UU
6	33	4.5X8X4.4	12	12	-7	52	79	LMF13UU
6	38	4.5X8X4.4	12	12	-7	79	120	LMF16UU
8	43	5.5X9.5X5.4	15	15	-9	88	140	LMF20UU
8	51	5.5X9.5X5.4	15	15	-9	100	160	LMF25UU
10	60	6.6X11X6.5	15	15	-9	160	280	LMF30UU
10	67	6.6X11X6.5	20	20	-13	170	320	LMF35UU
13	78	9X14X8.6	20	20	-13	220	410	LMF40UU
13	98	9X14X8.6	20	20	-13	390	810	LMF50UU
18	112	11X17.5X10.8	25	25	-13	480	1020	LMF60UU

K	H	P.C.D	联接孔 Hole for attachment d1-Xd2Xh	法兰的角度公差 Angular Radial tolerance of flange µm	偏心度 Eccentricity (max) µm	径向间隙公差 Radial clearance tolerance	基本承载率 Basic load rating		型号 Model No.
							CN	CoN	
22	5	20	3.4X6.5X3.3	12	12	-5	21	27	LMK6UU
25	5	24	3.4X6.5X3.3	12	12	-5	18	23	LMK8SUU
25	5	24	3.4X6.5X3.3	12	12	-5	27	41	LMK8UU
30	6	29	4.5X8X4.4	12	12	-5	38	56	LMK10UU
32	6	32	4.5X8X4.4	12	12	-5	42	61	LMK12UU
34	6	33	4.5X8X4.4	12	12	-7	52	79	LMK13UU
37	6	38	4.5X8X4.4	12	12	-7	79	120	LMK16UU
42	8	43	5.5X9.5X5.4	15	15	-9	88	140	LMK20UU
50	8	51	5.5X9.5X5.4	15	15	-9	100	160	LMK25UU
58	10	60	6.6X11X6.5	15	15	-9	160	280	LMK30UU
64	10	67	6.6X11X6.5	20	20	-13	170	320	LMK35UU
75	13	78	9X14X8.6	20	20	-13	220	410	LMK40UU
92	13	98	9X14X8.6	20	20	-13	390	810	LMK50UU
106	18	112	11X17.5X10.8	25	25	-13	480	1020	LMK60UU

法兰直线轴承系列
Flange linear bearing series
LMF...LUU LMK...LUU



LMF...LUU



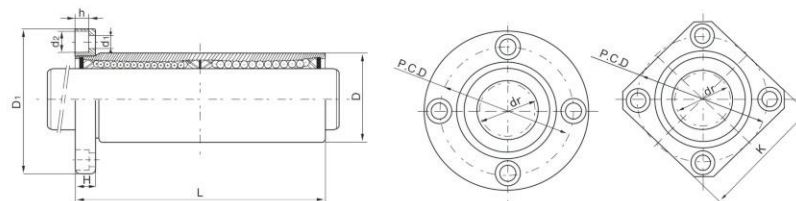
LMK...LUU



铜套法兰直线轴承

轴承型号 Designation			内径 Inscribed circle diameter		外径 Outer diameter		长度 Length		法兰直径 Flange diameter	
LMF...LUU	球列数 Ball circuit	重量 Weight(g)	dr	公差 Tolerance	D	公差 Tolerance	L	公差 Tolerance	D ₁	公差 Tolerance
LMF6LUU	4	32	6		12	0	35		28	
LMF8LUU	4	53	8		15	-0.013	45		32	
LMF10LUU	4	105	10	0	19		55	0	40	
LMF12LUU	4	100	12	-0.010	21	0	57	-0.3	42	
LMF13LUU	4	130	13		23	-0.016	61		43	
LMF16LUU	5	187	16		28		70		48	0
LMF20LUU	5	260	20		32	0	80		54	-0.2
LMF25LUU	6	515	25	-0.012	40	-0.019	112		62	
LMF30LUU	6	655	30		45		123		74	
LMF35LUU	6	970	35		52		135	0	82	
LMF40LUU	6	1560	40	0	60	0	154	-0.4	96	
LMF50LUU	6	3500	50	-0.015	80	-0.022	192		116	0
LMF60LUU	6	4500	60	0	90	-0.020	211		134	-0.3

轴承型号 Designation			内径 Inscribed circle diameter		外径 Outer diameter		长度 Length		法兰直径 Flange diameter	
LMK...LUU	球列数 Ball circuit	重量 Weight(g)	dr	公差 Tolerance	D	公差 Tolerance	L	公差 Tolerance	D ₁	公差 Tolerance
LMK6LUU	4	26	6		12	0	35		28	
LMK8LUU	4	46	8		15	-0.013	45		32	
LMK10LUU	4	88	10	0	19		55	0	40	
LMK12LUU	4	82	12	-0.010	21	0	57	-0.3	42	
LMK13LUU	4	108	13		23	-0.016	61		43	
LMK16LUU	5	160	16		28		70		48	0
LMK20LUU	5	230	20		32	0	80		54	-0.2
LMK25LUU	6	475	25	0	40	0	112		62	
LMK30LUU	6	575	30	-0.012	45	-0.019	123		74	
LMK35LUU	6	870	35		52		135	0	82	
LMK40LUU	6	1380	40	0	60	0	154	-0.4	96	
LMK50LUU	6	3300	50	-0.015	80	-0.022	192		116	0
LMK60LUU	6	4060	60	0	90	-0.020	211		134	-0.3



SI UNIT: 1N=0.102kgf 单位:mm
国际单位: 1N=0.102kgf Unit:mm

H	P.C.D	Hole for attachment d ₁ Xd ₂ Xh	法兰的角度公差 Amgular Radial tolerance of flange μm	偏心度 Eccentricity (max) μm	径向间隙公差 Radial clearance tolerance	基本承载率 Basic load rating		型号 Model No.
						CN	CoN	
5	20	3.4X6.5X3.3	15	15	-5	324	529	LMF6LUU
5	24	3.4X6.5X3.3	15	15	-5	431	784	LMF8LUU
6	29	4.5X8X4.4	15	15	-5	588	1100	LMF10LUU
6	32	4.5X8X4.4	15	15	-5	657	1200	LMF12LUU
6	33	4.5X8X4.4	15	15	-7	814	1570	LMF13LUU
6	38	4.5X8X4.4	15	15	-7	1230	2350	LMF16LUU
8	43	5.5X9.5X5.4	20	20	-9	1400	2750	LMF20LUU
8	51	5.5X9.5X5.4	20	20	-9	1560	3140	LMF25LUU
10	60	6.6X11X6.5	20	20	-9	2490	5490	LMF30LUU
10	67	6.6X11X6.5	25	25	-13	2650	6270	LMF35LUU
13	78	9X14X8.6	25	25	-13	3430	8040	LMF40LUU
13	98	9X14X8.6	25	25	-13	6080	15900	LMF50LUU
18	112	11X17.5X10.8	25	25	-13	7650	20000	LMF60LUU

K	H	P.C.D	Hole for attachment d ₁ Xd ₂ Xh	法兰的角度公差 Amgular Radial tolerance of flange μm	偏心度 Eccentricity (max) μm	径向间隙公差 Radial clearance tolerance	基本承载率 Basic load rating		型号 Model No.
							CN	CoN	
22	5	20	3.4X6.5X3.3	15	15	-5	324	529	LMK6LUU
25	5	24	3.4X6.5X3.3	15	15	-5	431	784	LMK8LUU
30	6	29	4.5X8X4.4	15	15	-5	588	1100	LMK10LUU
32	6	32	4.5X8X4.4	15	15	-5	657	1200	LMK12LUU
34	6	33	4.5X8X4.4	15	15	-7	814	1570	LMK13LUU
37	6	38	4.5X8X4.4	15	15	-7	1230	2350	LMK16LUU
42	8	43	5.5X9.5X5.4	20	20	-9	1400	2750	LMK20LUU
40	8	51	5.5X9.5X5.4	20	20	-9	1560	3140	LMK25LUU
58	10	60	6.6X11X6.5	20	20	-9	2490	5490	LMK30LUU
64	10	67	6.6X11X6.5	25	25	-13	2650	6270	LMK35LUU
75	13	78	9X14X8.6	25	25	-13	3430	8040	LMK40LUU
92	13	98	9X14X8.6	25	25	-13	6080	15900	LMK50LUU
106	18	112	11X17.5X10.8	25	25	-13	7650	20000	LMK60LUU

法兰直线轴承系列
Flange linear bearing series
LMH...UU



LMH...UU



LMHP...UU



铜套法兰直线轴承

轴承型号 Designation			内径 Inscribed circle diameter		外径 Outer diameter		长度 Length		法兰直径 Flange diameter	
LMH...UU	球列数 Ball circuit	重量 Weight(g)	dr	公差 Tolerance	D	公差 Tolerance	L	公差 Tolerance	D ₁	公差 Tolerance
LMH6UU	4	21	6	0	12	0	19	0	28	0
LMH8UU	4	33	8		15	-0.011	24		32	
LMH10UU	4	64	10		19	0	29		40	
LMH12UU	4	68	12	-0.009	21	0	30	-0.2	42	-0.2
LMH13UU	4	81	13	23	-0.013	32	43	48		
LMH16UU	5	112	16	28	0	37	48	54		
LMH20UU	5	167	20	32	0	42	54	62	74	-0.3
LMH25UU	6	325	25	0	40	-0.016	59	0	62	
LMH30UU	6	388	30	-0.010	45	0	64	0	74	

LMH...LUU



LMH...LUU

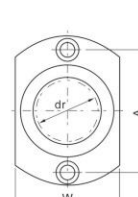


LMHP...LUU

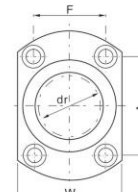


铜套法兰直线轴承

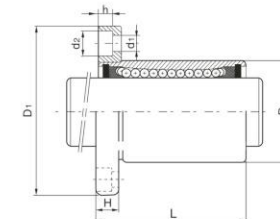
轴承型号 Designation			内径 Inscribed circle diameter		外径 Outer diameter		长度 Length		法兰直径 Flange diameter	
LMH...LUU	球列数 Ball circuit	重量 Weight(g)	dr	公差 Tolerance	D	公差 Tolerance	L	公差 Tolerance	D ₁	公差 Tolerance
LMH6LUU	4	27	6	0	12	0	35	0	28	0
LMH8LUU	4	46	8		15	-0.013	45		32	
LMH10LUU	4	91	10		19	0	55		40	
LMH12LUU	4	92	12	-0.010	21	0	57	-0.3	42	-0.2
LMH13LUU	4	117	13	23	-0.016	61	43	48		
LMH16LUU	5	165	16	28	0	70	48	54		
LMH20LUU	5	247	20	32	0	80	54	62	74	-0.4
LMH25LUU	6	500	25	0	40	-0.019	112	0	62	
LMH30LUU	6	583	30	-0.012	45	0	123	0	74	



LMH13或更小

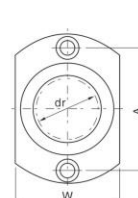


LMH16或更小

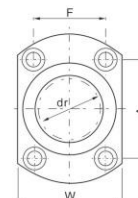


SI UNIT: 1N=0.102kgf 单位:mm
国际单位: 1N=0.102kgf Unit:mm

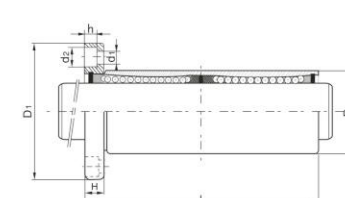
W	H	A	F	联接孔 Hole for attachment d1Xd2Xh	法兰的角度公差 Angular Radial tolerance of flange μm	偏心率 Eccentricity (max) μm	径向间隙公差 Radial clearance tolerance	基本承载率 Basic load rating		型号 Model No.
								CN	CoN	
18	5	20	-	3.4X6.5X3.3	12	12	-5	21	27	LMH6UU
21	5	24	-	3.4X6.5X3.3	12	12	-5	27	41	LMH8UU
25	6	29	-	4.5X8X4.4	12	12	-5	38	56	LMH10UU
27	6	32	-	4.5X8X4.4	12	12	-5	42	61	LMH12UU
29	6	33	-	4.5X8X4.4	12	12	-7	52	79	LMH13UU
34	6	31	22	4.5X8X4.4	12	12	-7	79	120	LMH16UU
38	8	36	24	5.5X9.5X5.4	15	15	-9	88	140	LMH20UU
46	8	40	32	5.5X9.5X5.4	15	15	-9	100	160	LMH25UU
51	10	49	35	6.6X11X6.5	15	15	-9	160	280	LMH30UU



LMH13或更小



LMH16或更小



SI UNIT: 1N=0.102kgf 单位:mm
国际单位: 1N=0.102kgf Unit:mm

W	H	A	F	联接孔 Hole for attachment d1Xd2Xh	法兰的角度公差 Angular Radial tolerance of flange μm	偏心率 Eccentricity (max) μm	径向间隙公差 Radial clearance tolerance	基本承载率 Basic load rating		型号 Model No.
								CN	CoN	
18	5	20	-	3.4X6.5X3.3	15	15	-5	33	54	LMH6LUU
21	5	24	-	3.4X6.5X3.3	15	15	-5	44	80	LMH8LUU
25	6	29	-	4.5X8X4.4	15	15	-5	60	112	LMH10LUU
27	6	32	-	4.5X8X4.4	15	15	-5	67	122	LMH12LUU
29	6	33	-	4.5X8X4.4	15	15	-7	83	160	LMH13LUU
34	6	31	22	4.5X8X4.4	15	15	-7	125	240	LMH16LUU
38	8	36	24	5.5X9.5X5.4	20	20	-9	143	280	LMH20LUU
46	8	40	32	5.5X9.5X5.4	20	20	-9	159	320	LMH25LUU
51	10	49	35	6.6X11X6.5	20	20	-9	254	560	LMH30LUU